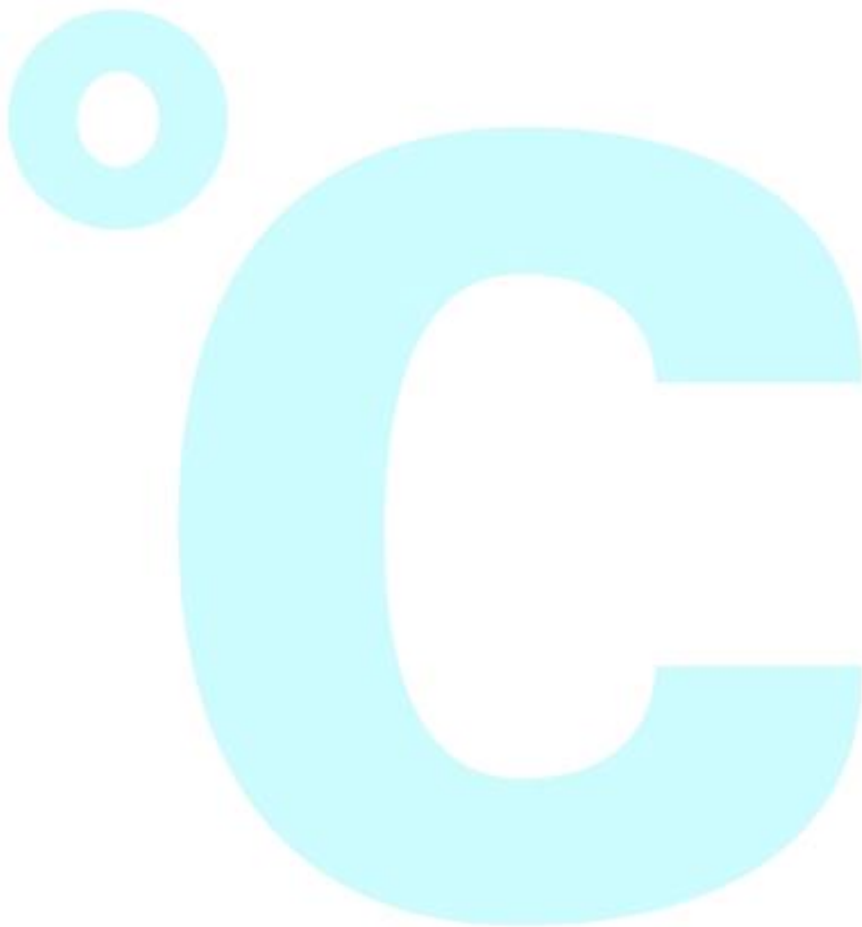


Informationsschreiben

Neuerungen und Anpassungen



Anpassungen Castel

Magnetventil

Hier eine Liste der neuen Reparaturkits zu den Ventilen.

Wenn in der Zeile Zusatz eine Artikelnummer steht wird dieser zusätzlich benötigt.

(Siehe Beispiel 1.)

| SAP Artikel | Status | Reparatursatz | Zusatz | Status |
|-------------|----------------|---------------|----------|----------------|
| 1028N2S | Lager | 9150NR70 | | Lager |
| 1028N3S | Lager | 9150NR70 | | Lager |
| 1068N3S | Lager | 9150NR08 | | Lager |
| 1068N4S | Lager | 9150NR71 | | Lager |
| 1078N4S | Lager | 9150NR09 | 9150NR71 | Lager |
| 1078N5S | Lager | 9150NR09 | | Lager |
| 1098N6S | Lager | 9150NR04 | | Lager |
| 1079N7S | Lager | 9150NR09 | | Lager |
| 1098N7S | Lager | 9150NR04 | | Lager |
| 1058N7S | Auf Bestellung | 9150NR50 | | Auf Bestellung |
| 1098N9S | Auf Bestellung | 9150NR43 | 9150NR08 | Lager |
| 1078N9S | Lager | 9150NR11 | 113700 | Lager |
| 1099N11S | Lager | 9150NR43 | 9150NR08 | Lager |
| 1079N11S | Auf Bestellung | 9150NR11 | 113700 | Lager |
| 1079NW13S | Lager | 9150NR43 | 9150NR08 | Lager |

Für die Standard Ventile gibt es die Dichtung auch Einzel.

1028N2S und 1028N3S

Dichtung: 113700

(Beispiel 2)

Wichtige Info:

Im Lieferumfang des 1028N2S und 1028N3S ist die Montagehalterung immer inklusive.

Sie ist aber auch einzeln bestellbar. Artikel Nummer: G9150R06

Abgebildet ist die Halterung auf dem Beispiel 2. Pos. 12 und 13

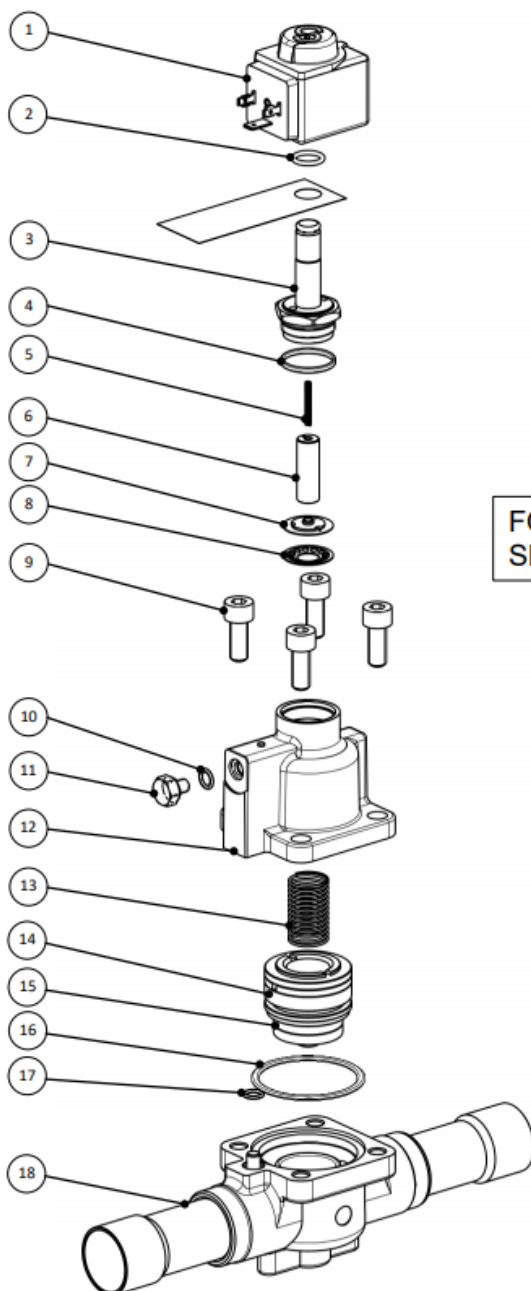
Beispiel 1.

Beispiel eines Reparatursatzes mit Zusatz Artikel.

Das Magnetventil 1098N9S braucht einen kompletten Reparatursatz, dafür muss man 2 SAP Artikel benutzen. (9150NR43 + 9150NR08)

9150NR43 entspricht den Pos. 12, 15, 16, 17, 18, 19, 20

9150NR08 entspricht den Pos. 4, 5, 6, 7



FOR ATEX VALVES 1098EX – 1099EX
SEE POS. 9a – 10a – 11a OF FIG. 02

| | |
|-----|----------------|
| 1) | COIL |
| 2) | O-RING |
| 3) | NUT + ARMATURE |
| 4) | O-RING |
| 5) | SPRING |
| 6) | PLUNGER |
| 7) | DIAPHRAGM |
| 8) | DRILLED WASH |
| 9) | SCREW |
| 10) | O-RING |
| 11) | SCREW |
| 12) | COVER |
| 13) | SPRING |
| 14) | PISTON RING |
| 15) | PISTON |
| 16) | O-RING |
| 17) | O-RING |
| 18) | BODY |

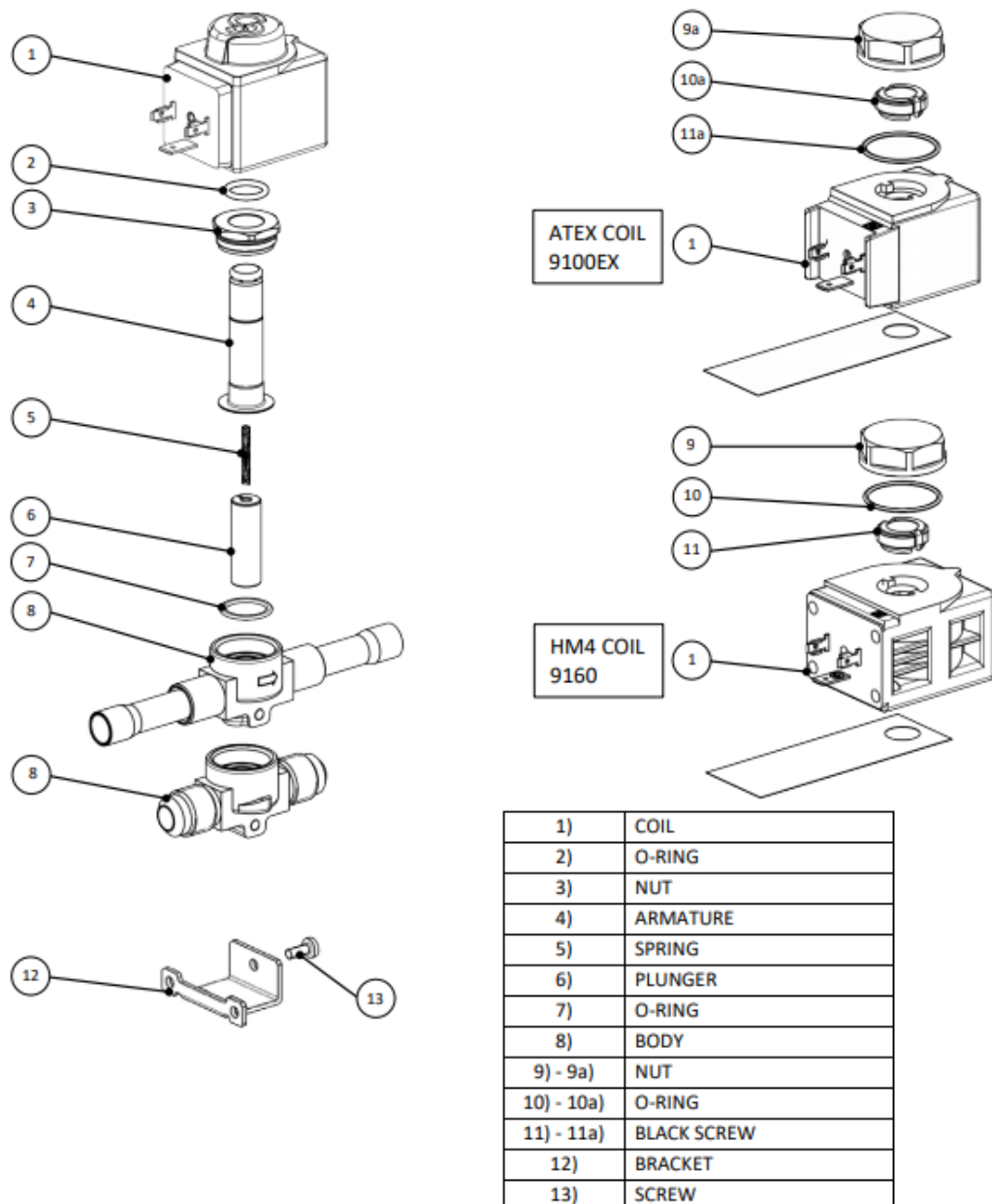
Beispiel 2.

Einzel Dichtung,

113700 entspricht der Pos. 7

Montagehalterung,

G9150R06 entspricht den Pos. 12, 13.



Anpassungen Castel

Magnetventil

Neu gibt es keine SET Artikel mehr für Magnetventile.
Das heisst, die Magnetspule muss, wenn benötigt beigelegt werden.

Passende Spulen für **alle** oben genannte Magnetventile:

| Model | SAP Artikel | Spannung |
|-------|-------------|----------|
| HF2 | 9300RA6 | 230V |
| HF2 | 9300RA2 | 24V |

Passende Stecker zu den Spulen:

| Model | SAP Artikel | Kabellänge |
|-------|-------------|--|
| PG11 | PG11 | ohne Kabel nur der Stecker zum selber anschliessen |
| PG112 | PG112 | Kabellänge 2m |

Weitere Modelle und Varianten sind im Katalog 2.9 oder im Webshop.



9300RA6



PG11

Wir wechseln auf die Polyhedra Serie um zukunftssicher zu sein.

Die Ventile sind identisch zur der Classic Serie, was Anschlüsse und Grösse betrifft.

Die Polyhedra Serie hat mehr Zulassungen und sind somit vielseitiger einsetzbar.

Classic Serie Zulassungen:

A1 KÄLTEMITTEL

HCFC (R22)

HFC (R134a, R404A, R407C, R410A, R507)

HFO (R1234ze)

HFO + HFC (R448A, R449A, R450A, R452A, R513A)

Polyhedra Serie Zulassungen:

A1 - A2L - A3 KÄLTEMITTEL

HFC (R134A, R32, R404A, R407C, R410A, R507)

HFO (R1234YF, R1234ZE)

HFO + HFC (R448A, R449A, R450A, R452A, R452B, R454A, R454B, R454C, R455A, R513A)

HC (R290, R600, R600A, R1270)

